

國家太空中心立方衛星平台、驗測服務、地面操控、發射服務說明

壹、立方衛星平台

國家太空中心(TASA)為提升衛星元件、酬載開發的多樣性，提供標準化 6U 立方衛星本體(TASA-Based Standard CubeSat Bus, TSCB)平台，以搭載研發團隊開發之任務酬載(Mission Payload)與本體關鍵元件，進行太空驗測。TASA 另設有立方衛星任務操作地面控制中心(Satellite Operations Control Center, SOCC)，可支援立方衛星任務操作與酬載資料分析。

貳、服務內容

2.1 服務方式

提供研發團隊從立方衛星酬載研發、組裝測試至發射與操控的階段式服務，如表一所示。第一階段為期 12 個月，由 TASA 提供 FlatSat 實驗性平台，協助團隊任務酬載設計發展。第二階段為期 6 個月，由 TASA 提供標準化衛星本體元件，協助任務酬載進行 EDM 整合測試。第三階段為期 6 個月，由 TASA 協助進行衛星環境測試，並提供發射規劃與早期軌道操作服務。

表一、服務項目

項目	內容	時程
任務酬載發展	<ul style="list-style-type: none"> ✓ 提供 Flat SAT 實驗性實作平台。 ✓ 協助酬載設計製作。 	12 個月
衛星整合測試	<ul style="list-style-type: none"> ✓ 提供 EDM 整合測試。 ✓ 提供標準化衛星本體。 	6 個月
驗證與發射服務	<ul style="list-style-type: none"> ✓ 協助 I&T 與環境模擬驗證。 ✓ 提供衛星發射服務與任務操控。 	6 個月

表二、任務酬載發展時程規劃

任務酬載發展												
月份(工作起始日+)	1	2	3	4	5	6	7	8	9	10	11	12
工作項次												
衛星任務定義審查(MDR)	X											
任務酬載系統定義與規格設計 審查(SDR)		X										
任務酬載設計分析與細部設計 審查(CDR)			X									
衛星 FlatSat 酬載開發測試			X	X	X	X	X	X				
任務酬載硬體製造								X	X	X	X	X
年度工作進度百分比(累積 數)	5	10	15	20	30	40	50	60	70	80	90	100

表三、衛星整合測試與發射服務時程規劃

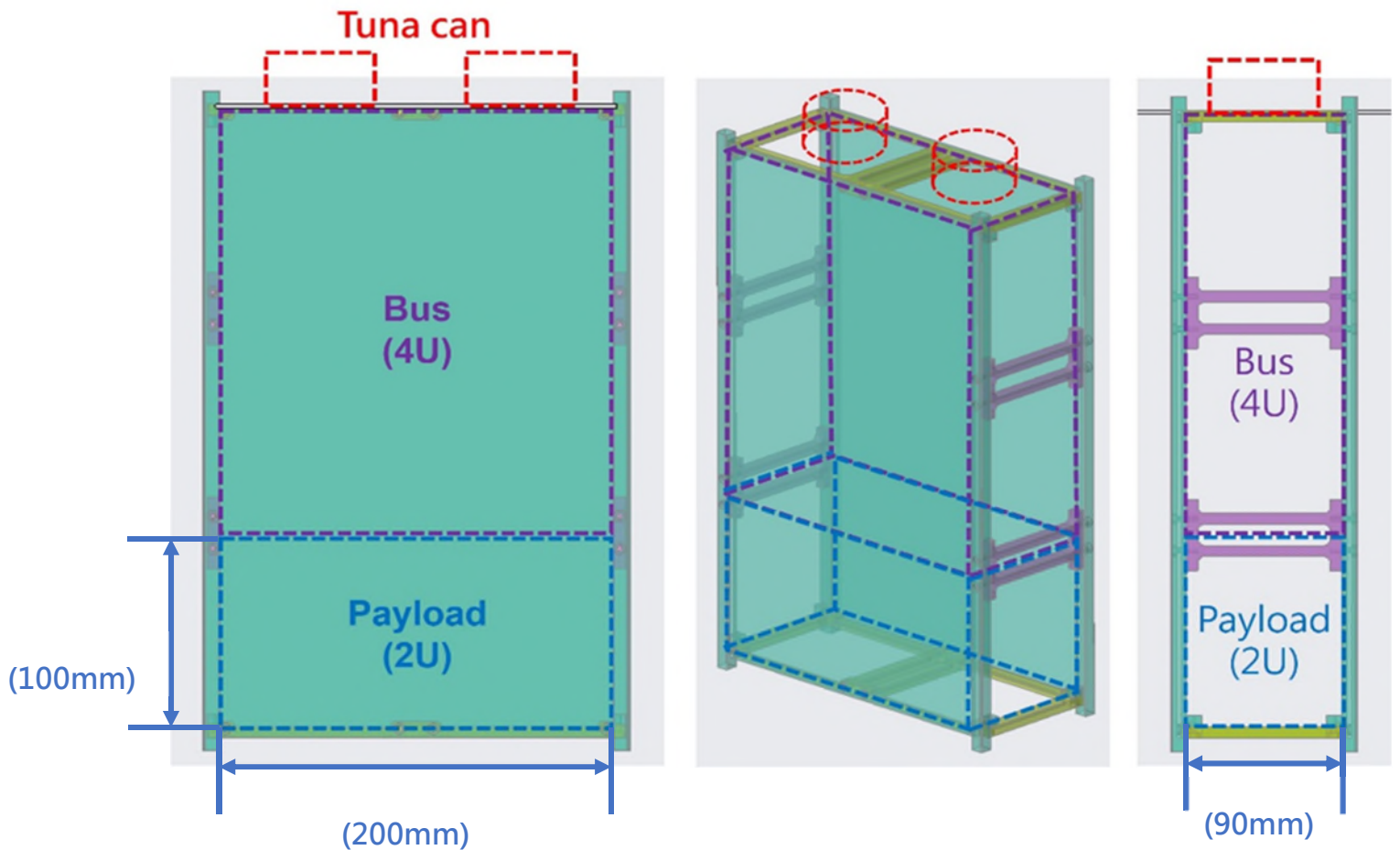
衛星整合測試與發射服務												
月份(工作起始日+)	1	2	3	4	5	6	7	8	9	10	11	12
工作項次												
衛星本體與酬載 EDM 整合測 試	X	X	X	X	X							
衛星整測預備審查(ITR)					X							
衛星環境驗證與功能測試					X	X	X	X	X	X		
運送前審查(PSR)與衛星運送										X		
發射準備會議(LRR)與衛星發 射(含發射場作業)										X	X	X
年度工作進度百分比(累積 數)	5	10	15	20	30	40	50	60	70	80	90	100

2.2 衛星本體平台

TASA 提供之 6U 立方衛星本體與酬載空間、機械與電氣介面規格說明如下：

2.2.1 立方衛星本體與酬載規格

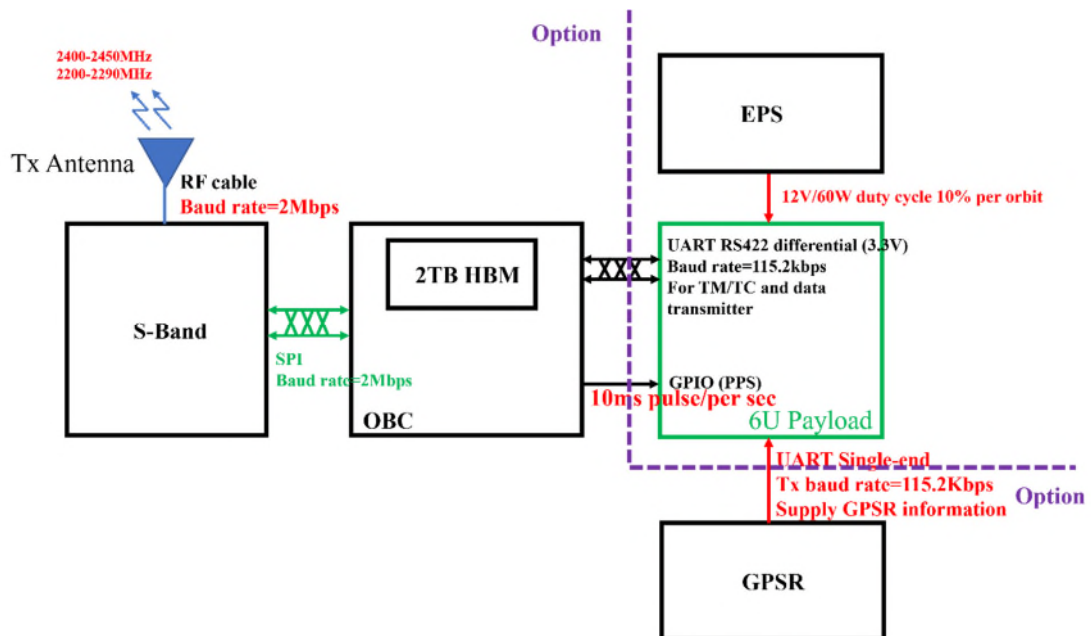
6U 立方衛星結構與酬載配置如圖一所示，衛星本體可提供 2U 任務酬載空間。依多樣性的任務需求，衛星本體提供電力(Power budget)、資料傳輸介面定義(Data Transmitter Interface)、通訊傳輸介面(TM/TC Interface)與資料記憶容量(Memory)等規格，如表四所示。任務酬載亦可參考圖二、6U 立方衛星本體與酬載傳輸介面架構圖進行設計。



圖一、6U 立方衛星結構與酬載配置

表四、6U 立方衛星酬載機械與電氣介面規格

酬載機械介面規格	
Dimension	2U (including chassis) (90mm*200mm*100mm)
Weight	≤4kg
Special requirement	Tuna can, Antenna
酬載電氣介面規格	
Power budget	≤12V/60W, duty cycle 10% per orbit
Data Transmitter I/F	UART RS422 Differential, Baud rate=115.2 kbps, Memory=2T HBM
TM/TC I/F	UART RS422 Differential, Baud rate=115.2 kbps
GPIO I/F	10 ms pulse/per
GPSR I/F (Option)	UART, Single-end, Tx Baud rate=115.2 kbps



圖二、6U 立方衛星酬載傳輸介面架構圖

2.3 立方衛星本體介面通訊定義

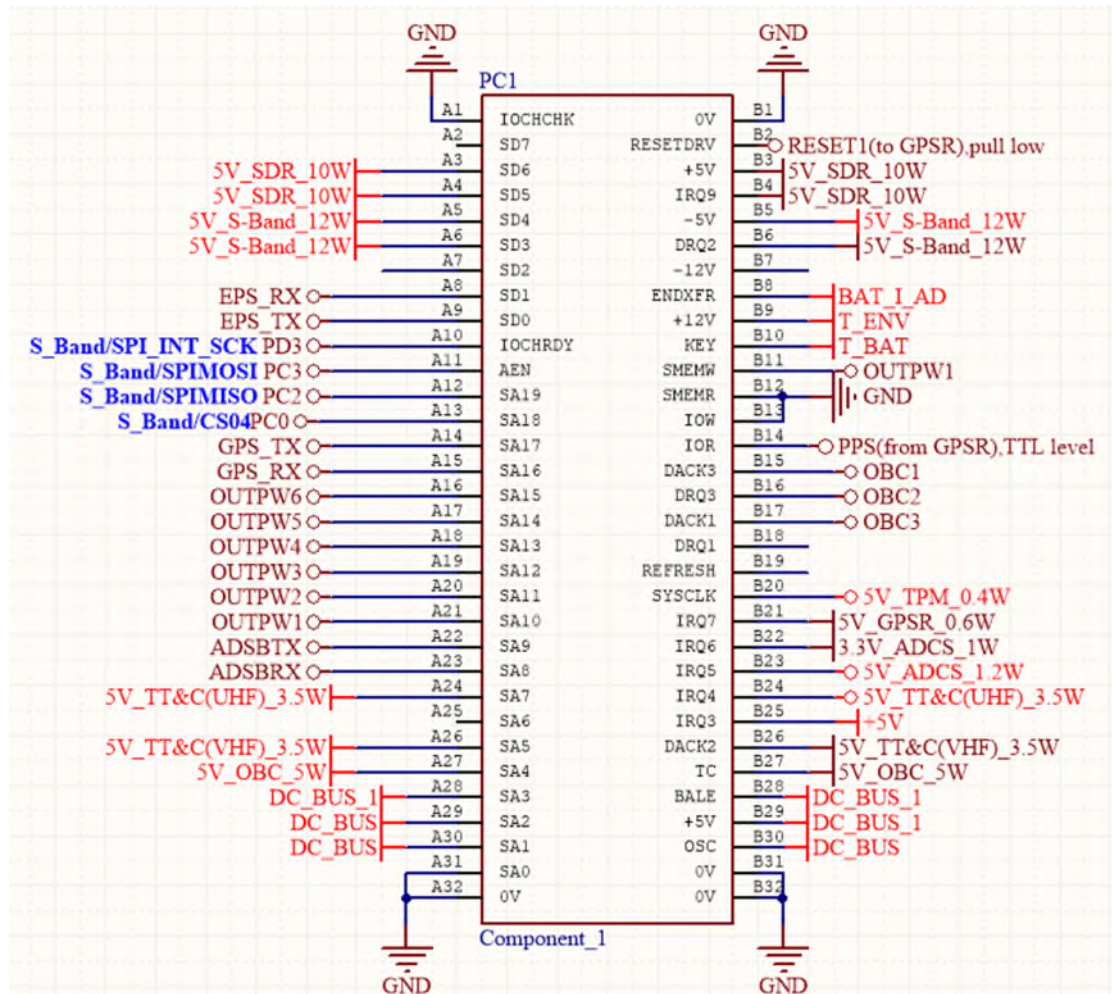
TASA 山雀立方衛星通訊使用 PC-104 標準接頭，基本配置如圖三與表五所示，衛星各次系統功能腳位定義(含)酬載通訊介面。

OBC Interface Summary:

1. I2C*2 (CSS、IR)
2. SPI*2
3. UART*6 (EPS、TT&C*1(UHF)、APRS(VHF)、SDR、GPSR、Transponder)
4. GPIO*7 (User*6, power cycle EPS*1)
5. Debug port*1 (for ground station)

EPS Interface Summary:

1. UART*1 (for ground station)
2. GPIO*1 (for ground station)



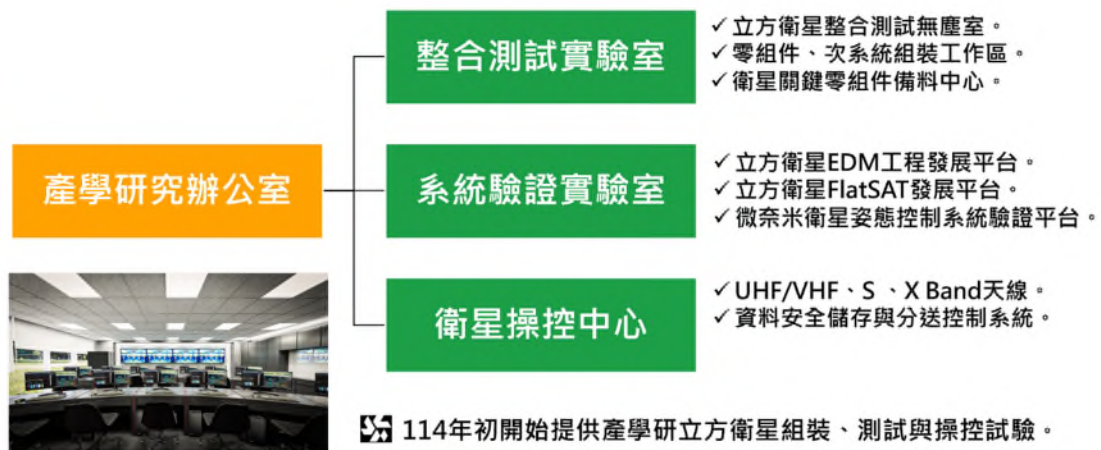
圖三、TASA 立方衛星本體_PC104 接腳構型與分配圖

表五、TASA 立方衛星_PC104 腳位定義

Pin	Function	Pin	Function
A1	GND	B1	GND
A2	NULL	B2	RESET1
A3	5V_SDR(P/L)	B3	5V_SDR(P/L)
A4	5V_SDR(P/L)	B4	5V_SDR(P/L)
A5	5V_SBand	B5	5V_SBand
A6	5V_SBand	B6	5V_SBand
A7	NULL	B7	NULL
A8	EPS_UART-TX	B8	BAT_I_AD
A9	EPS_UART-RX	B9	T-ENV
A10	S_Band/SPI_INT_SCK	B10	T-BAT
A11	S_Band/SPIMOSI	B11	OUTPW1
A12	S_Band/SPIMISO	B12	GND
A13	S_Band/CS04	B13	GND
A14	GPS_TX	B14	PPS(from GPSR)
A15	GPS_RX	B15	OBC1
A16	OUTPW6	B16	OBC2
A17	OUTPW5	B17	OBC3
A18	OUTPW4	B18	NULL
A19	OUTPW3	B19	NULL
A20	OUTPW2	B20	5V_TPM
A21	OUTPW1	B21	5V_GPSR
A22	ADSBTX	B22	3.3V_ADCS
A23	ADSBRX	B23	5V_ADCS
A24	5V_TT&C(UHF)	B24	5V_TT&C(UHF)
A25	NULL	B25	5V_I
A26	5V_TT&C(VHF)	B26	5V_TT&C(VHF)
A27	5V_OBC	B27	5V_OBC
A28	DC_BUS1	B28	DC_BUS
A29	DC_BUS	B29	DC_BUS
A30	DC_BUS	B30	DC_BUS
A31	GND	B31	GND
A32	GND	B32	GND

2.4 衛星整合測試

TASA 微奈米衛星研發中心，共配置整合測試實驗室、系統驗證實驗室、衛星操控中心，如圖四所示，系統驗證實驗室提供 FlatSat 可行性實驗平台與 EDM 工程發展平台供學術合作團隊使用，整合測試實驗室提供衛星本體快速組裝、整合，供衛星功能測試。微奈米衛星研發中心，可提供學研合作計畫團隊約 20 人之實驗空間，以衛星系統模組化作業程序，提供衛星軟、硬體測試、環境模擬驗證。在系統驗證實驗室中，將建置與優化衛星太空環境驗證的能力，提供中心自主衛星自動化測試系統(STC)、衛星姿態控制驗證平台、衛星質量測試平台與衛星系統結構、機構與熱控分析技術運算工作站，確保衛星整合測試與太空環境驗證過程符合飛行需求。



圖四、TASA 微奈米衛星研發中心

2.5 衛星發射服務

所提供之立方衛星發射服務(如圖五)，以開口合約方式建立常態型發射共乘窗口，TASA 立方衛星發射艙位目前共 9 枚，並規劃每年逐步增加到 3 枚立方衛星發射艙位。

衛星計畫	2024	2025	2026	2027	2028	2029	2030
PARUS-T1 發射載具: SPACE X	→ Q4/2024						
PARUS-T1A 發射載具: SPACE ONE	→ Q4/2024						
PARUS-T2 發射載具: SPACE X	→ Q2/2025						
PARUS-T3/T4 6U星系(2枚) 發射載具: SPACE X	→ Q4/2025		→ Q2/2026				
3U星系(2枚) 發射載具: TBC	→ Q4/2026						
12U星系(2枚) 發射載具: TBC	→ Q3/2027						
3U星系(3枚) 發射載具: TBC	→ Q4/2028						
6U星系(3枚) 發射載具: TBC	→ Q3/2029						
12U星系(1枚) 發射載具: TBC	→ Q2/2030						

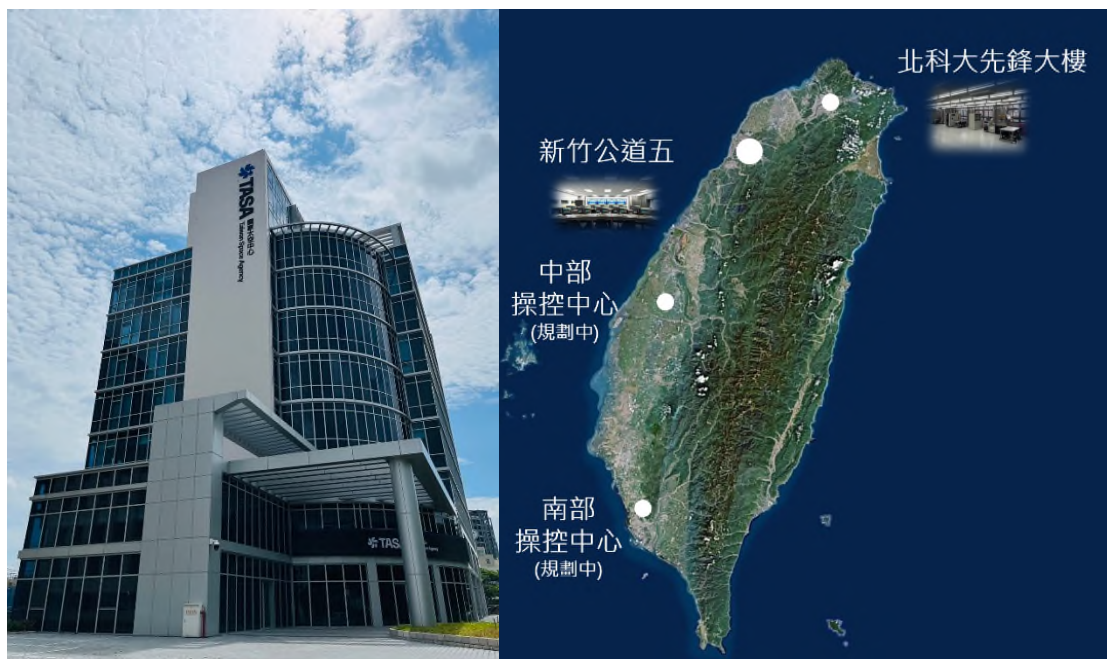
圖五、TASA 立方衛星發射艙位規劃(2024 年~2030 年)

2.6 衛星操控服務

TASA 立方衛星天線站，具備 VHF/UHF、S-Band、Ku-Band 天線(如圖六)，提供衛星商業與業餘頻段指令上傳與資料下載能力，透過新竹公道五衛星操控中心可協助產學研進行立方衛星任務操控、實驗數據收集分析、資料安全儲存與分送控制，並連結北、中、南部操控中心(如圖七)，建立衛星操作備援機制，以符合立方衛星任務安全操控服務。



圖六、VHF/UHF 與 S-Band 天線站示意圖



圖七、新竹公道五微奈米衛星研發中心(左圖)
與地面操控據點(右圖)

參、聯絡資訊

蔡易憲佐理研究員 / TASA 快速微奈米衛星研發組

Tel : (03) 578-4208 #7580

E-mail : harry0612@tasa.org.tw